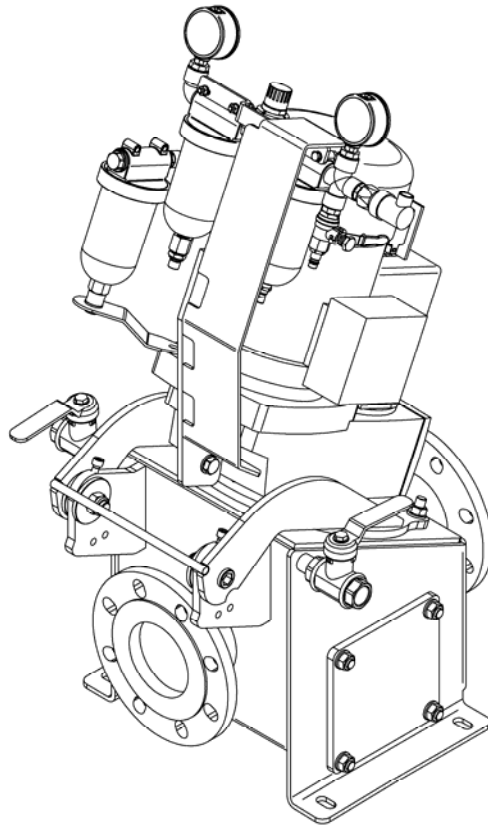


**Ersatzteil-Liste****RotaCut 1500 ACC****Spare Parts List****RotaCut 1500 ACC**

Mit Inkrafttreten dieser Ersatzteil-Liste werden alle vorherigen Ersatzteil-Listen dieser Baureihe ungültig.  
With publication of this spare parts list all previous editions become invalid.

Vogelsang Deutschland West  
D-49632 Essen (Oldb.)  
Tel.: +49 5434-83-0  
Fax: +49 5434 83 10  
info@vogelsang-gmbh.com  
www.vogelsang-gmbh.com

Vogelsang Deutschland Ost  
D-06295 Rothenschirmbach  
Tel.: +49 3 47 76 2 05 81  
Fax: +49 3 47 76 2 05 82  
rsb@vogelsang-gmbh.com

Vogelsang Dänemark  
DK-6880 Tarm  
Tel.: +45 97 37 27 77  
Fax: +45 97 37 30 77  
vogelsang@adr.dk

etl\_rc-15-acc\_de-gb  
Version: 16.12.2005  
© Copyright 2004

Vogelsang USA  
USA-Ravenna, OH 44266  
Tel.: +1 330 296 3820  
Fax: +1 330 296 4113  
sales@vogelsangusa.com  
www.vogelsangusa.com

Vogelsang England  
GB-Crewe, Cheshire CW1 6EW  
Tel. +44 1270 216 600  
Fax: +44 1270 216 699  
sales@vogelsang.co.uk  
www.vogelsang.co.uk

Vogelsang Frankreich  
F-26740 Montboucher Sur  
Jabron  
Tel.: +33 475 527 450  
Fax: +33 475 527 661  
info@vogelsang.fr  
www.vogelsang.fr

ib0502629 16/12/2005

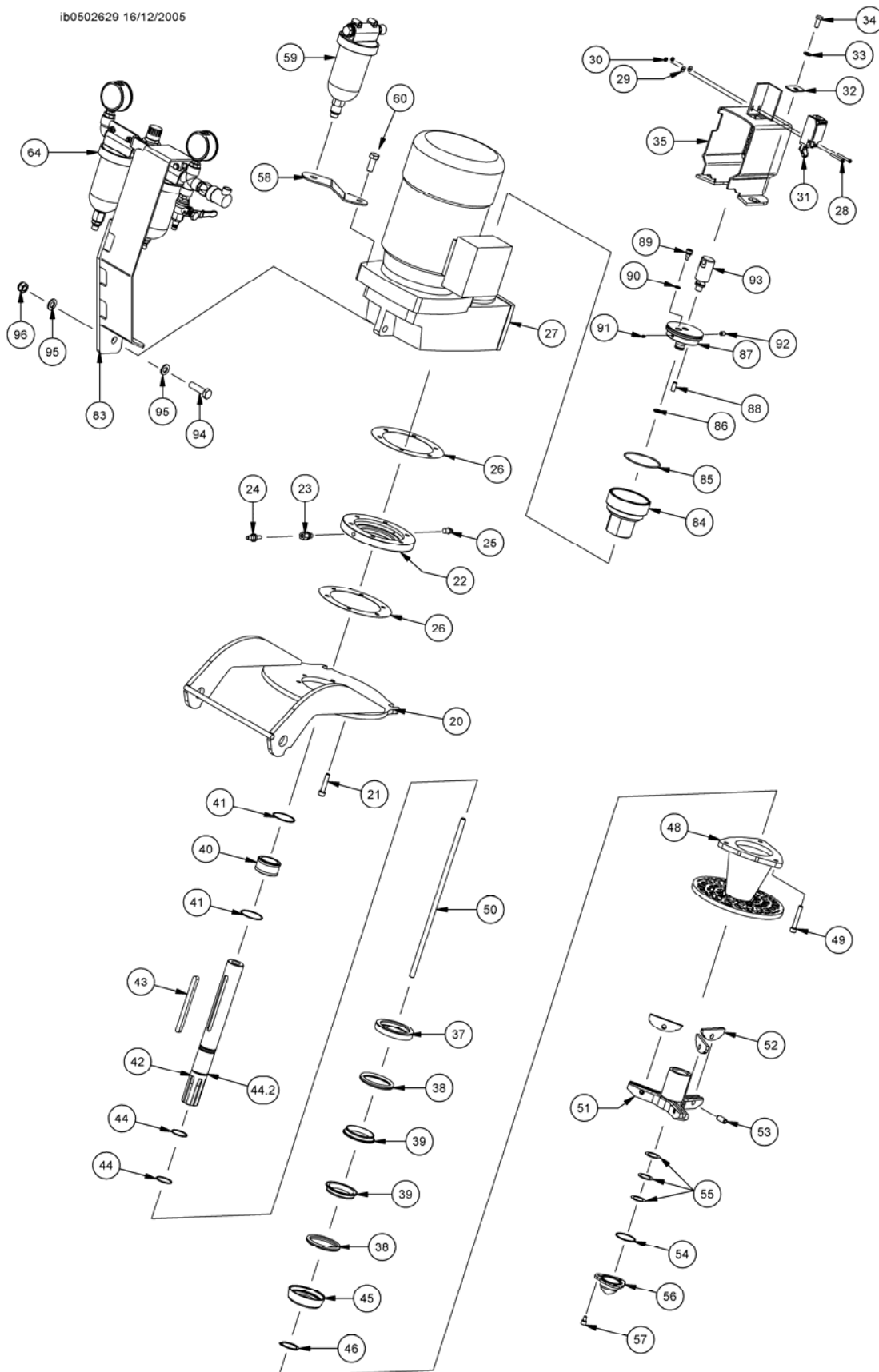


Abb.1 / Fig.1

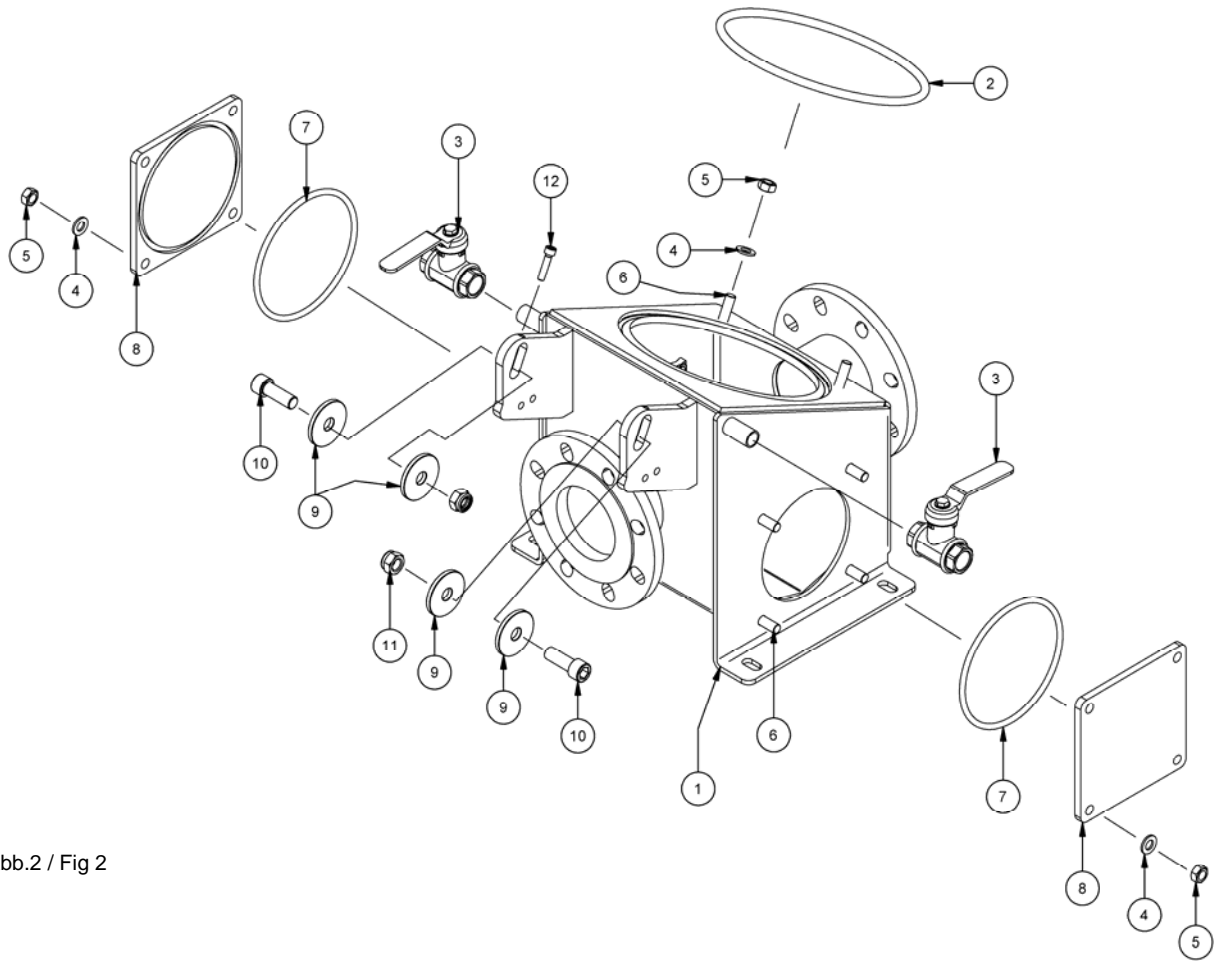


Abb.2 / Fig 2

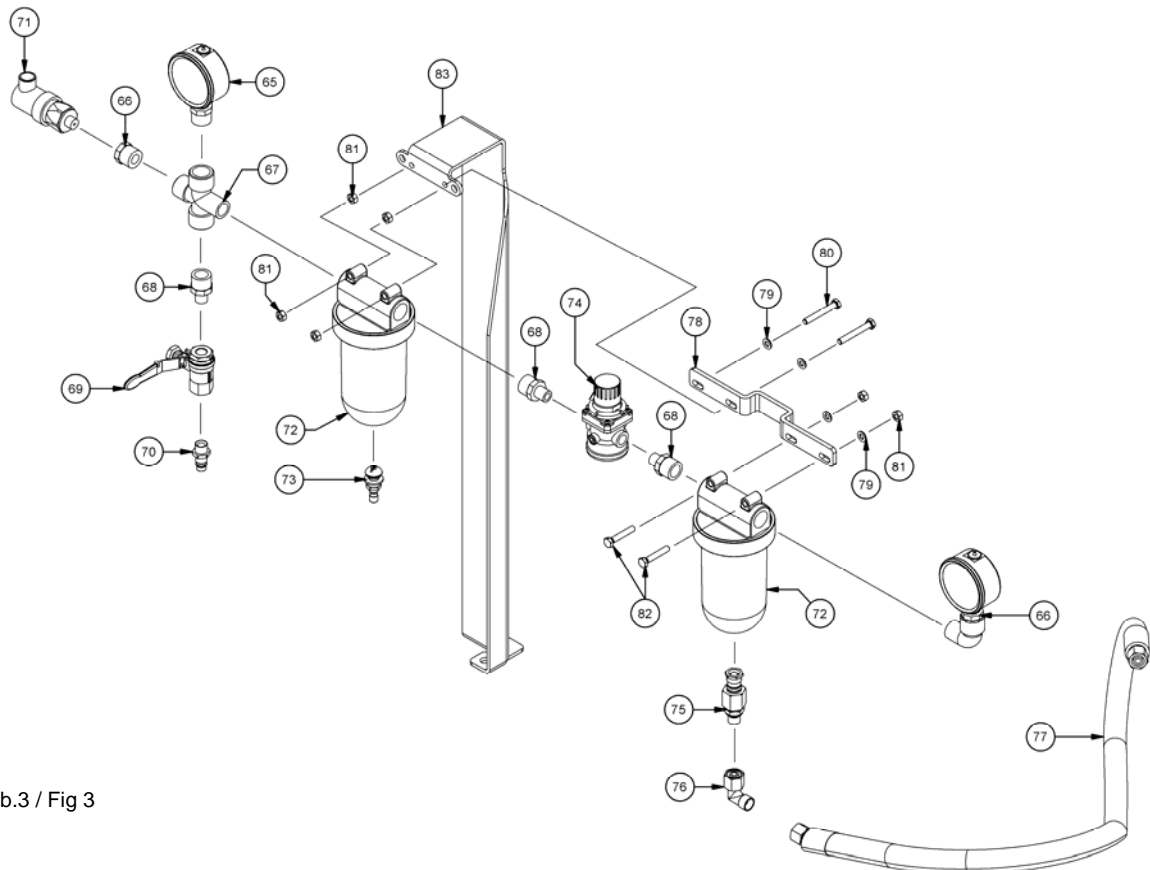


Abb.3 / Fig 3

Pos	Art.-Nr. Art.-No.	Beschreibung	Description	Menge Quantity	Standard	Edelstahl Stainless steel
1	GRT.291	Inline-Topf	pot Inline		1	-
	GRT.291.E	Inline-Topf , Edelstahl	pot Inline, stainless steel		-	1
2	DOR.106	O-Ring 250 x 10	O-ring 250 x 10		1	1
3	GHN.013	Belüftungshahn	airation cock		1	1
4	NUS.005	Scheibe A 13 x 24 x 2,5	washer A 13 x 24 x 2,5		2	-
	NUS.031.E	Scheibe A 13 x 24 x 2,5, Edelstahl	washer A 13 x 24 x 2,5, stainless steel		-	2
5	NMS.004	Sechskantmutter M12	hex. nut M12		10	-
	NMS.004.EE	Sechskantmutter M12, Edelstahl	hex. nut M12, stainless steel		-	10
6	NGS.031	Stiftschraube M12 x 30	stud M12 x 30		10	-
	NGS.031.E	Stiftschraube M12 x 30, Edelstahl	stud M12 x 30, stainless steel		-	10
7-8	GFL.232	Schieberblindflansch inkl. O-Ring (Pos. 7 + 8)	blind flange incl. O-ring (pos. 7 + 8)		2	-
	GFL.232.E	Schieberblindflansch Edelstahl inkl. O-Ring (Pos. 7 +8)	blind flange, stainless steel incl. O-ring (pos. 7 + 8)		-	2
7	DOR.016	O-Ring 160 x 7	O-ring 160 x 7		(2)	(2)
8	GFL.012	Schieberblindflansch	blind flange		(2)	-
	GFL.012.E	Schieberblindflansch, Edelstahl	blind flange, stainless steel		-	(2)
9	NUS.090	Scheibe 16,5 x 60 x 5	washer 16,5 x 60 x 5		4	-
	NUS.090.E	Scheibe 16,5 x 60 x 5, Edelstahl	washer 16,5 x 60 x 5, stainless steel		-	4
10	NSI.045	Zylinderschraube M16 x 45	hex socket head cap screw M16 x 45		2	2
11	NMS.006	Sechskantmutter M16	hex nut M16		2	2
20	GSK.263	Schneidkopf	cutter head		1	
	GSK.263.E	Schneidkopf; Edelstahl	cutter head; stainless steel			1
21	NSI.050	Zylinderschraube DIN 912, M8 x 40	hex socket head cap screw DIN 912, M8 x 40		3	3
22	GRS.103	Adapter Motor-Schneidkopf	adapter motor - cutter head		1	1
23	NGE.058	gerade Verschraubung	pipe connection, straight		1	1
24	NGE.120	Stecknippel BEL DN6	nipple BEL DN6		1	1
25	NLV.001	Entlüftungsventil	breather valve		1	1
26	DFD.221	Flansch-Dichtung	flange gasket		2	2
27	AGM.500	Getriebemotor SK 2282-90 S/4; 1,1 KW; 87 U/min.	geared motor SK 2282-90 S/4; 1,1 KW; 87 rpm		1	1
	AGM.501	Getriebemotor SK 2282-100 L/4; 2,2 KW; 159 U/min.	geared motor SK 2282-100 L/4; 2,2 KW; 159 rpm			
	AGM.111	Getriebemotor SK 2282-100 L/4; 2,2 KW; 318 U/min	geared motor SK 2282-100 L/4; 2,2 KW; 318 rpm			
28	NSI.130	Zylinderschraube M4 x 35	hex socket head cap screw M4 x 35		2	2
29	NUS.086	Scheiben DIN 9021; 4,5 x 1 x 12	washer DIN 9021; 4,5 x 1 x 12		2	2
30	NMS.025	Sechskantmutter DIN 934-8; M4	hex nut DIN 934-8; M4		2	2
31	SSS.079.N1	Positionsschalter mit Rolle Ø 13 mm	limit switch with roller head Ø 13 mm, snap action contact		1	1
32	RFL.1205	Unterlegscheibe für Abdeckung	washer		2	2
33	NUS.003	Scheibe DIN 125; A 8,4 x 16 x 1,6	washer DIN 125; A 8,4 x 16 x 1,6		2	2
34	NSK.018	Sechskantschraube DIN 933; M8 x 20	hex head screw DIN 933; M8 x 20		2	2
35	GRT.275	Abdeckung für Vorspanneinrichtung	cover for pre-loading mechanism		1	1
37	TRS.016.EE	Dichtungsträger	seal carrier		1	1
38	DOR.024	O-Ring 58 x 73 x 7,5 NBR	O-ring 58 x 73 x 7,5 NBR		2	2
39	DGL.D003	Gleitring	mechanical seal		2	-
	DGL.D003.SC	Gleitring SiSiC (Silizium Karbid)	mechanical seal SiSiC (Silicone Carbide)		-	2

<sup>(1)</sup> bei Messerwechsel / Schneidsiebwechsel wechseln Sie auch die O-Ringe Pos. 44 (Pos. 44.1 in Abb.1) + Pos. 54  
In case of changing the cutter screens / cutter blades replace also O-rings pos. 44 ( pos. 44.1 in fig.1) + pos. 54

Pos	Art.-Nr. Art.-No.	Beschreibung	Description	Menge Quantity	Standard	Edelstahl Stainless steel
40	GRS.104	Distanzring	distance sleeve		1	1
41	DOR.008	O-Ring 40 x 2 NBR	O-ring 40 x 2 NBR		2	2
42	GRS.108	Welle	shaft		1	1
43	NPF.057	Passfeder A 10 x 8 x 130	key A 10 x 8 x 130		1	1
44	DOR.042	O-Ring 31 x 2 NBR	O-ring 31 x 2 NBR		2	2
45	GRS.107	Pressring	press ring		1	1
46	NSR.041	Sicherungsring DIN 471; A 35 x 1,5	retaining ring DIN 471; A 35 x 1,5		1	1
48	GFL.226.N1 <sup>(1)</sup>	Schneidsieb (Standard) max. Kugeldurchlass 15 mm	cutting screen - standard max. completely free passage 15 mm		1	
	GFL.225.N1 <sup>(1)</sup>	Schneidsieb (fein) max. Kugeldurchlass 10 mm	cutting screen - small holes max. completely free passage 15 mm			
	GFL.226.N1.E3 <sup>(1)</sup>	Schneidsieb (Standard) Edelstahl max. Kugeldurchlass 15 mm	cutting screen - standard stainless steel max. completely free passage 15 mm		1	
	GFL.225.N1.E3 <sup>(1)</sup>	Schneidsieb (fein) Edelstahl max. Kugeldurchlass 10 mm	cutting screen - small holes stainless steel max. completely free passage 10 mm			
49	NSI.077	Zylinderschraube M8 x 50	hex socket head cap screw M8 x 50		3	-
	NSI.115.E	Zylinderschraube M8 x 50 Edelstahl	hex socket head cap screw M8 x 50 SS316l		-	3
50	ZNGS001.0380	Gewindestange DIN 976; M10 x 380	threaded rod DIN 976; M10 x 380		1	1
51-53	GFK.020 <sup>(1)</sup>	Messerrotor komplett (enthält: Pos. 51 / 52 / 53)	knife rotor complete (included: pos. 51 / 52 / 53)		1	1
51	GFM.012	Messerrotor 3-flügelig	knife rotor 3-winged		(1)	(1)
52	GSM.011 <sup>(1)</sup>	Schneidmesser	cutter blades		(3)	(3)
	GSM.011.E3 <sup>(1)</sup>	Schneidmesser t=5,8 mm; Edelstahl gehärtet	cutter blades t=5,8 mm; stainless steel hardened			
53	NSP.027	Spannhülse 10 x 22; DIN 7346	dowel pin 10 x 22; DIN 7346		(3)	(3)
54	DOR.008	O-Ring 40 x 2 NBR	O-ring 40 x 2 NBR		1	1
55	NUS.046	Passscheibe DIN 988; 22 x 32 x 0,5	washer DIN 988; 22 x 32 x 0,5		1	1
56	GRS.110.T2	Rotorhaube, hohe Form	cover		1	1
57	NSI.022	Zylinderschraube M6 x 10	hex socket head cap screw M6 x 10		3	3
58	GFL.222.N1	Halter Ölbehälter	fixing oil canister		1	1
59	PSG.014.T1	Sperrkammerbehälter belüftet	oil canister, pressurized		1	1
60	NSK.028	Sechskantschraube DIN 933; M12 x 30	hex head screw DIN 933; M12 x 30		1	1
	<b>GAS.045</b>	<b>ACC komplett</b> (besteht aus: GRT.007 + GRT.010)	<b>ACC complete</b> (included: GRT.007 + GRT.010)			
64	<b>GRT.007</b>	<b>Druckübertragungseinheit</b> siehe Abb. 3 (enthält Pos. 65-82)	<b>pressure transmission unit</b> see Fig. 3 (including pos. 65-82)			
65	SMD.006	Druckmanometer (0-16 bar)	pressure gauge (0-16 bar)		1	1
	NGE.128	Reduziernippel konisch	reducing nipple conic		1	1
	NGE.118	Reduziernippel	reducing nipple		1	1
	NDR.002	Druckring für Gewinde 22 x 1,5	support ring for thread		1	1
	DOR.103	O-Ring 20 x 2,5 NBR	O-ring 20 x 2,5 NBR		1	1
66	SMD.053	Druckmanometer (0-6 bar)	pressure gauge		1	1
	NGE.118	Reduziernippel konisch	reducing nipple conic		1	1
	DOR.114	O-Ring 10 x 1,3	O-ring 10 x 1,3		1	1
	NWE.007	Winkelstück verschraubbar	angle (for screwing on)		1	1
67	NGE.127	Kreuzstück ½"	cross piece ½"		1	1
68	NVE.087	Doppelnippel ½"- ¼"	double nipple ½"- ¼"		3	3
69	GHN.057	Kugelhahn ¼ " Anschluss	ball valve ¼ " connction		1	1
70	NGE.088	Druckluft-Stecknippel	compressed air plug nipple		1	1
71	SDS.036	Druckschalter Wechsler 1-10 bar	pressure control switch		1	1
	SSS.205	Gerätesteckdose	plug		1	1
72	AHA.023	Ölbehälter	oil canister		2	2
73	DOR.019	O-Ring 11 x 2	O-ring 11 x 2		1	1
	NUS.004.EE	Scheibe A 10,5 x 20 x 2	washer A 10,5 x 20 x 2		1	1

<sup>(1)</sup> bei Messerwechsel / Schneidsiebwechsel wechseln Sie auch die O-Ringe Pos. 44 (Pos. 44.1 in Abb.1) + Pos. 54  
In case of changing the cutter screens / cutter blades replace also O-rings pos. 44 ( pos. 44.1 in fig.1) + pos. 54

Pos	Art.-Nr. Art.-No.	Beschreibung	Description	Menge Quantity	Standard	Edelstahl Stainless steel
73	NLV.002	Reifenfüllventil	manual inflating valve		1	1
74	APV.004	Druckluftregler ¼" 0-16 bar	pressure control valve ¼" 0-16 bar		1	1
75	NDR.001	Druckring für M14	pressure ring for M14		1	1
	DOR.014	O-Ring 12 x 2	O-ring 12 x 2		1	1
	DOR.104	O-Ring 11 x 1,5 NBR	O-ring 11 x 1,5 NBR		1	1
	GRS.143	Verschraubung M14 x 1 - ¼"	screw connection M14 x 1 - ¼"		1	1
	NGE.003	Rohrverschraubung XAL 10 R ¼"	pipe screw connection XAL 10 R ¼"		1	1
	NGE.087	Verschraubung KOVO 8L-10L gerade	screw connection KOVO 8L-10L straight		1	1
	NGE.085	Verschraubung M10 x 1 auf 8L	screw connection M10 x 1 on 8L		1	1
76	NWE.003	Winkelverschraubung EEL 10L	angular screw connection EEL 10L		1	1
77	TZH.113	Druckschlauch 6 x 900	pressure hose 6 x 900		1	1
	AHP.001	Handluftpumpe	manual air pump		1	1
78	RFL.1025	Halter für doppelten Druckbehälter	holder for compressed air canister		1	1
79	NUS.002	Scheibe B 6,4 x 12 x 1,6 DIN 125	washer B 6,4 x 12 x 1,6 DIN 125		4	4
80	NSK.145	Sechskantschraube DIN931, M6 x 45	hex head screw DIN931, M6 x 45		2	2
81	NMS.001	Sechskantmutter M6 DIN934-8	hex nut M6 DIN934-8		6	6
82	NSK.124	Sechskantschraube DIN933, M6 x 35	hex head screw DIN933, M6 x 35		2	2
83	GRT.280	Befestigung für ACC-Einheit	fixing for ACC		1	1
84-93	<b>GRT.010</b>	<b>Teilesatz ACC Kolben</b> (enthält Pos. 84-92)	<b>Parts for ACC piston</b> (including pos. 84-92)			
84	GRS.151	ACC-Zylinder 15 mm Hub	ACC cylinder		1	1
85-92	GRT.009	<b>ACC-Kolben, komplett</b> (enthält Pos. 85-92)	<b>ACC-piston, complete</b> (including pos. 85-92)		1	1
85	DOR.076	O-Ring 75 x 2,5 NBR	O-ring 75 x 2,5 NBR		(1)	(1)
86	DOR.055	O-Ring 16 x 2 NBR	O-ring 16 x 2 NBR		(1)	(1)
87	GRS.152	ACC Kolben 15 mm Hub	ACC piston		(1)	(1)
88	NSZ.005	Zylinderstift DIN 7; 8 x 18	stud DIN 7; 8 x 18		(1)	(1)
89	GRS.153	Bypassschraube	bypass screw		(1)	(1)
90	DOR.115	O-Ring 10 x 1,4 NBR	O-ring 10 x 1,4 NBR		(1)	(1)
91	GRS.146	Drossel M4 x 7	throttle valve		(1)	(1)
	GRS.147	Verschlusschraube M4 x 7 (Option)	screw plug M4 x 7 (option),			
92	PSV.006	Hochleistungs-Rückschlagventil	check valve		(1)	(1)
93	NDD.001	Drehdurchführung Rotorflux	rotary transmission		1	1
94	NSK.031	Sechskantschraube DIN 933; M12 x 45	hex head screw DIN 933; M12 x 45		2	2
95	NUS.005	Scheibe DIN 125; A 13 x 24 x 2,5	washer DIN 125; A 13 x 24 x 2,5		4	4
96	NMK.002	Sechskantmutter M12 selbstsichernd	hex nut M12 self-locking		2	2

<sup>(1)</sup> bei Messerwechsel / Schneidsiebwechsel wechseln Sie auch die O-Ringe Pos. 44 (Pos. 44.1 in Abb.1) + Pos. 54  
In case of changing the cutter screens / cutter blades replace also O-rings pos. 44 ( pos. 44.1 in fig.1) + pos. 54